

### 3年以下びB-1リーグ戦

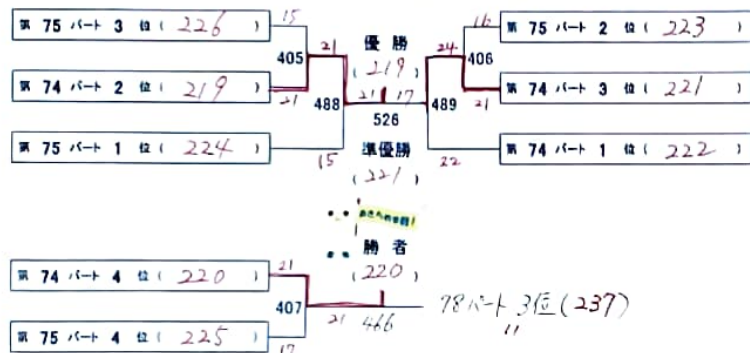
#### 第074 バート

No	チーム名	219	220	221	222	勝-敗	順位
219	井川稯斗 (トリッキーズ)	♥	21 88/12	21 198/13	163 0/21	2 - 1	2
220	永田真樹 (皖古Jr.)	12 88/21	♥	14 30/31	164 6/21	0 - 3	4
221	古海 (JBCプラム)	13 195/21	21 30/14	♥	13 88/21	1 - 2	3
222	金崎実聖 (那珂川南Jr.)	21 30/16	21 195/16	21 89/13	♥	3 - 0	1

#### 第075 バート

No	チーム名	223	224	225	226	勝-敗	順位
223	後藤産輝 (百道Jr.)	♥	23 90/25	21 107/10	163 0/21	1 - 2	2
224	井上ゆきな (トリッキーズ)	15 80/23	♥	21 30/37	21 198/19	3 - 0	1
225	大竹彰 (皖古Jr.)	10 197/21	7 30/31	♥	21 89/19	1 - 2	4
226	尾崎けんた (香取BC)	21 30/16	19 198/21	19 91/21	♥	1 - 2	3

### ☆3年以下びよこB-1 決勝トーナメント☆



### 3年以下びB-2リーグ戦

#### 第076 バート

No	チーム名	227	228	229	230	勝-敗	順位
227	北崎晋一朗 (皖古Jr.)	♥	13 98/21	21 198/19	21 30/14	2 - 1	2
228	岡松明寿 (小倉南Jr.)	21 83/13	♥	21 30/10	21 200/17	3 - 0	1
229	坂本 (JBCプラム) アジソン	19 98/21	0 30/21	♥	21 83/16	1 - 2	4
230	日高優直 (那珂川南Jr.)	14 30/21	17 200/21	16 99/21	♥	0 - 3	3

#### 第077 バート

No	チーム名	231	232	233	234	勝-敗	順位
231	眞野光 (百道Jr.)	♥	18 94/21	0 20/12	308	1 - 2	3
232	金海希和 (トリッキーズ)	21 84/18	♥	21 30/15	202	3 - 0	1
233	安倍ちえ (宇興Jr.)	21 20/0	15 30/21	♥	95	2 - 1	2
234	相澤心朗 (香取BC)	308	202	95	♥	0 - 3	4

### ☆3年以下びよこB-2 決勝トーナメント☆

